

**INVACARE PORTUGAL II, Lda**

Rua da Estrada Velha, nº 949 - 4465-784 Leça do Balio - Portugal  
 Portugal@invacare.com - www.invacare.pt



**Yes, you can.®**

**P.R.P.**

Válido a partir de Março de 2026, Acresce IVA à taxa legal em vigor

**Invacare® TDX® SP2 NB  
 ULTRA LOW MAXX**



**Código ISO 12 23 06:** Cadeira de rodas elétrica de tração central com **Tecnologia Sure Step** para ultrapassar obstáculos mantendo a posição de assento estável e **Tecnologia Stability Lock** para máxima estabilidade na circulação em pisos irregulares. Unidade de assento **Ultra Low Maxx** com reclinção de encosto elétrica 90°-170° com sistema de compensação Extended Shear Reduction (ESR) e basculação de assento 0-50°. Base de tração estreita (NB) com largura total de 610mm, diâmetro de viragem de 1120mm (raio de viragem de 560mm). Motores de 4 polos de 340W e baterias de 50Ah. Eletrónica inteligente LiNX expansível com comando integrado com ecrã interativo por toque instalado com bluetooth e entrada para adaptação de switch.

Data:

Ortopedia:

Nome Utilizador:

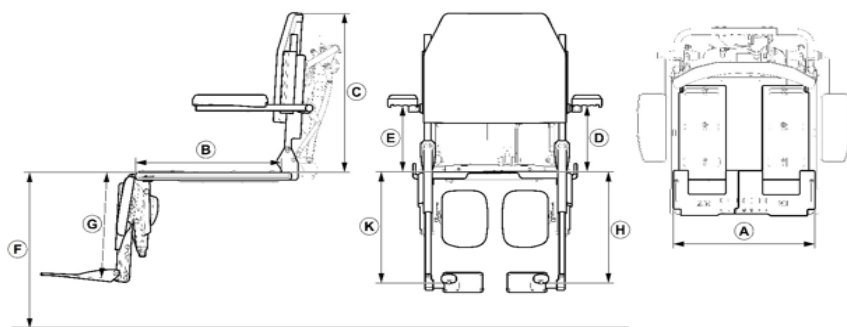
Nº da Encomenda:

Pf marque o seu pedido com uma cruz    ◆ Característica standard    ○ Sem acréscimo    NC: Não compatível com opção XXX

**Peso do utilizador =**      **kg.**

Código	Descrição	P.R.P. €
ARPO080	TDX SP2 NB Ultra Low Max modelo básico	16.814,08
ARUI300	ESPECIAL (SOB CONSULTA DIRETA A INVACARE PORTUGAL)	

**MÁXIMA PERSONALIZAÇÃO**



	Config. Personalizadas	Medido desde:
A	Largura assento	Parte frontal plataforma de assento (canto esq ao canto dto)
B	Profundidade de assento	Parte frontal plataforma de assento até ao suporte do encosto (ponto mais baixo)
C	Encosto	Plataforma assento ao topo da carcaça do encosto
D	Altura ap. Braços esq	Plataforma assento ao topo do tubo
E	Altura ap. Braços dta	Plataforma assento ao topo do tubo
F	Altura assento	Plataforma assento até ao chão
G	Ap. Pernas central	Topo da plataforma de assento até ao topo do patim, paralelo ao apoio de pernas/ comprimento joelho-calc.
H	Ap. Pernas montado lateral esq.	Topo da plataforma de assento até ao topo do patim, paralelo ao apoio de pernas/ comprimento joelho-calc.
K	Ap. Pernas montado lateral dta	Topo da plataforma de assento até ao topo do patim, paralelo ao apoio de pernas/ comprimento joelho-calc.

**Unidade de assento Ultra Low Maxx**

**TIPO DE ASSENTO**

ARP2020	Unidade de Assento Elétrica Ultra Low Maxx	◆
---------	--------------------------------------------	---

**LARGURA DE ASSENTO - AMPLITUDE REGULÁVEL**

ARP2021	405 a 505 mm (com incrementos de 25 mm)	NC 2030, 2031, 2032, 2033	◆
ARP2003	480 a 555mm (com incrementos de 25 mm)	NC 2025, 2026, 2027, 2032, 2033	○
ARP2022	505 a 610 mm (com incrementos de 25 mm)	NC 2025, 2026, 2027, 2028, 2174, 2175	○

Os preços recomendados ao público das opções apenas são válidos quando encomendados junto da cadeira. Quando pedidos como acessórios consulte a sua Ortopedia.

Código	Descrição	P.R.P. €
<b>PROFUNDIDADE DE ASSENTO REGULÁVEL</b>		
ARP2008	405 a 505 mm (com incrementos de 25 mm) NC 2040, 2041, 2042	◆
ARP2024	480 a 580 mm NC 2034, 2035, 2036, 2037	○
<b>A LARGURA DE ASSENTO PRE-DEFINIÇÃO DE FÁBRICA</b>		
ARP2025	405 mm NC 2022, 2041, 2042 (2041/2042+2147), 2701, 2703, 2705	○
ARP2026	430 mm NC 2022, 2041, 2142, (2041+2042+2147), 2701, 2703, 2705	◆
ARP2027	455 mm NC 2022, (2041/2042+2147), (2041+2146), 2701, 2703, 2705	○
ARP2028	480 mm NC 2022, 2174, 2175, (2041/2042+2147), (2041+2146), 2702, 2704, 2706	○
ARP2029	505 mm NC 2174, 2175, (2041/2042+2147) ; (2037/2038/2039/2040+2145), 2702, 2704, 2706	○
ARP2030	530 mm NC 2021, , 2035, 2036, 2174, 2175, 1607, (2035/2036+2147), 2702, 2704, 2706	○
ARP2031	555 mm NC 2021, 2035, 2036, 2174, 2175, 1607, (2035/2036+2147), 2702, 2704, 2706	○
ARP2032	580 mm NC 2021, , 2035, 2036, 2174, 2175, 2147, 1607, 2702, 2704, 2706	○
ARP2033	610 mm NC 2021, 2035, 2036, 2174, 2175, 1404, 1405, 1607, 2147, 2702, 2704, 2706	○
<b>B PROFUNDIDADE DE ASSENTO AJUSTÁVEL</b>		
ARP2035	405 mm NC 2024, 2030, 2031, 2032, 2033, 2055, (2030/2031+2147); (2052/2053+2054/2055+0586), 2701, 2702, 2703, 2704, 2705, 2706	○
ARP2036	430 mm NC 2024, 2030, 2031, 2032, 2033, (2055+ap pernas montados lateralmente), (2030/2031+2147); (2052/2053+2054/2055+0586)	◆
ARP2037	455 mm NC 2024; (2029+2145)	○
ARP2038	480 mm NC (2029+2145)	○
ARP2039	505 mm NC 2023; (2029+2145)	○
ARP2040	530 mm NC 2008, (2029+2145)	○
ARP2041	555 mm NC2023, 2025, 2026, 2145, (2025/2026/2027/2028/2029+2147)	○
ARP2042	580 mm NC2023, 2025, 2026, 2145, (2025/2026/2027/2028/2029+2147)	○
<b>ALMOFADA DE ASSENTO (Tamanhos de acordo com dimensão de assento)</b>		
ARP2144	Almofada MatrX Vi (tecido Mesh)	◆
ARP2145	Flo-tech Lite (capa lisa macia, preta, 75 mm, até 127 kg) NC 2041, 2042,2030,2031,2032,2033,(2025/2026/2027/2028/2029/2040+2029)	○
ARP2146	Flo-tech Contour (capa lisa macia preta, 100 mm, até 191 kg) NC 2042, (2041+2027/2028)	○
ARP2147	Almofada MatrX Libra NC 2032, 2033, 2034, (2030/2031+2035/2036), (2025/2026/2027/2028/2029+2041/2042)	462,16 €
ARP2140	Sem almofada de assento	○
<b>TIPO DE ENCOSTO</b>		
ARP2050	High back, altura 410 mm NC 2073, 2074	◆
ARP2051	High back, altura 460 mm NC 2070, 2071	○
ARP2174	Matrx Posture Back, altura 410 mm NC 2028, 2029, 2030, 2031, 2032, 2033, 2022, 2072, 2073, 2074	○
ARP2175	Matrx Posture Back, altura 510 mm NC 2028, 2029, 2030, 2031, 2032, 2033, 2022, 2070, 2071, 2072	○
ARP2178	Matrx Elite E2 Profundo, altura 510 mm	○
ARP2168	Encosto MatrX MAC Selecionar abaixo altura, ajuste da largura e contorno lateral NC: 2505	○
ARP2169	Encosto MatrX MAC HUG com Stamina Fiber Selecionar abaixo altura, ajuste da largura e contorno lateral NC: 2505	○
<b>ALTURA ENCOSTO MAC</b>		
ARP2380	40.5cm	○
ARP2381	45.5cm	○
ARP2382	50.5cm	○
ARP2383	56cm	○



Os preços recomendados ao público das opções apenas são válidos quando encomendados junto da cadeira.  
Quando pedidos como acessórios consulte a sua Ortopedia.

Código	Descrição	P.R.P. €																																				
<b>CONTORNO LATERAL ESQUERDO MAC</b>																																						
ARP2385	9cm	○																																				
ARP2386	15cm	○																																				
ARP2387	23cm	○																																				
<b>CONTORNO LATERAL DIREITO MAC</b>																																						
ARP2389	9cm	○																																				
ARP2390	15cm	○																																				
ARP2391	23cm	○																																				
<b>LARGURA MAC</b>																																						
ARP2394	encosto igual à largura assento	○																																				
ARP2395	+2,5cm que a largura assento	○																																				
	Para mais opções de tipos de encostos Matrix e respetivas alturas, consulte Serviço a Clientes																																					
<b>C OPÇÕES MONTAGEM (Importante para ajuste do mecanismo ESR)</b>																																						
ARP2070	560 mm NC 2051, 2178, 2175	○																																				
ARP2071	585 mm NC 2051, 2178, 2175	○																																				
ARP2072	610 mm NC 2050, 2551, 2554, 2556, 2178, 2174, 2175	○																																				
ARP2073	635 mm NC 2050, 2551, 2554, 2556, 2178, 2174, 2175	○																																				
ARP2074	660 mm NC 2050, 2051, 2551, 2554, 2556, 2174	○																																				
<b>APOIOS DE BRAÇO</b>																																						
ARP2095	Cantilever rebatíveis e paralelos, reguláveis em largura, ângulo e altura (230-330 mm)	◆																																				
ARP2097	Braço reclinável, estrutura em T, rebatível, ajustável em altura (230-330 mm)	○																																				
ARP0690	Sem apoios de braço	○																																				
<b>ALMOFADA APOIO DE BRAÇO ESQUERDO</b>																																						
ARP2012	Almofada de espuma viscoelástica com capa Startex (255 mm)	○																																				
ARP2013	Almofada de espuma viscoelástica com capa Startex, longa (355 mm)	◆																																				
ARP2014	Apoio de braço Ergonómico côncavo NC 2316, 2317, 1404, 1405	462,16 €																																				
ARP2015	Sem almofada de apoio de braço	○																																				
<b>ALMOFADA APOIO DE BRAÇO DIREITO</b>																																						
ARP2016	Almofada de espuma viscoelástica com capa Startex (255 mm)	◆																																				
ARP2017	Almofada de espuma viscoelástica com capa Startex (355 mm)	○																																				
ARP2018	Apoio de braço Ergonómico côncavo NC 2318, 2319, 1404, 1405	383,61 €																																				
ARP2019	Sem almofada de apoio de braço	○																																				
<b>ACESSÓRIOS PARA ALMOFADA DE APOIO DE BRAÇO (apenas em combinação c/ ARP2014/18; montagem lado oposto ao comando)</b>																																						
ARP2080	Almofada plana p/ apoio da palma da mão esquerda	212,47 €																																				
ARP2081	Hardware p/ montar opções de almofada mão Otto Bock (EMO) esq.	106,23 €																																				
ARP2083	Almofada plana p/ apoio da palma da mão direita	212,47 €																																				
ARP2084	Hardware p/ montar opções de almofada mão Otto Bock (EMO) direita	106,23 €																																				
ARP2082	Hardware p/ suporte Multi-axial (MACES) p/ braço esquerdo (aumenta alt. em 43mm)	289,19 €																																				
ARP2085	Hardware p/ suporte Multi-axial (MACES) p/ braço direito (aumenta alt. em 43mm)	289,19 €																																				
<b>D AJUSTE DA ALTURA: APOIO DE BRAÇO ESQUERDO</b>																																						
	De fábrica	◆																																				
	Personalizado (definir)	○																																				
	<table border="1"> <tr> <td></td> <td>230mm</td> <td></td> <td>240mm</td> <td></td> <td>300mm</td> </tr> <tr> <td></td> <td>360mm</td> <td></td> <td>250mm</td> <td></td> <td>310mm</td> </tr> <tr> <td></td> <td>370mm</td> <td></td> <td>260mm</td> <td></td> <td>320mm</td> </tr> <tr> <td></td> <td>380mm</td> <td></td> <td>270mm</td> <td></td> <td>330mm</td> </tr> <tr> <td></td> <td>390mm</td> <td></td> <td>280mm</td> <td></td> <td>340mm</td> </tr> <tr> <td></td> <td>405mm</td> <td></td> <td>290mm</td> <td></td> <td>350mm</td> </tr> </table>		230mm		240mm		300mm		360mm		250mm		310mm		370mm		260mm		320mm		380mm		270mm		330mm		390mm		280mm		340mm		405mm		290mm		350mm	
	230mm		240mm		300mm																																	
	360mm		250mm		310mm																																	
	370mm		260mm		320mm																																	
	380mm		270mm		330mm																																	
	390mm		280mm		340mm																																	
	405mm		290mm		350mm																																	
<b>E AJUSTE DA ALTURA: APOIO DE BRAÇO DIREITO</b>																																						
	De fábrica	◆																																				
	Personalizado (definir)	○																																				



Ap. Braço Cantilever



Ap. Braço Reclinável

Código	Descrição	P.R.P. €																		
	<table border="1"> <tr> <td>230mm</td> <td>240mm</td> <td>300mm</td> </tr> <tr> <td>360mm</td> <td>250mm</td> <td>310mm</td> </tr> <tr> <td>370mm</td> <td>260mm</td> <td>320mm</td> </tr> <tr> <td>380mm</td> <td>270mm</td> <td>330mm</td> </tr> <tr> <td>390mm</td> <td>280mm</td> <td>340mm</td> </tr> <tr> <td>405mm</td> <td>290mm</td> <td>350mm</td> </tr> </table>	230mm	240mm	300mm	360mm	250mm	310mm	370mm	260mm	320mm	380mm	270mm	330mm	390mm	280mm	340mm	405mm	290mm	350mm	
230mm	240mm	300mm																		
360mm	250mm	310mm																		
370mm	260mm	320mm																		
380mm	270mm	330mm																		
390mm	280mm	340mm																		
405mm	290mm	350mm																		
<b>SUPORE DE COTOVELOS</b>																				
	<b>DIREITA</b>	<b>ESQUERDA</b>																		
SUPORE XS (110X83mm)	ARP2351 NC 2018	ARP2347 NC 2014	174,10 €																	
SUPORE S (135X90mm)	ARP2352 NC 2018	ARP2348 NC 2014	174,10 €																	
SUPORE M (145X95mm)	ARP2353 NC 2018	ARP2349 NC 2014	174,10 €																	
SUPORE L (165X110mm)	ARP2354 NC 2018	ARP2350 NC 2014	174,10 €																	
<b>MONTAGEM DO HARDWARE</b>																				
	<b>DIREITA</b>	<b>ESQUERDA</b>																		
VERTICAL 3" / HORIZONTAL 5"	ARP2371	ARP2361	○																	
VERTICAL 3" / HORIZONTAL 7"	ARP2372	ARP2362	○																	
VERTICAL 5" / HORIZONTAL 5"	ARP2373	ARP2363	○																	
VERTICAL 5" / HORIZONTAL 7"	ARP2374	ARP2364	○																	
<b>SUPOSTES DE ANCA</b>																				
ARP2184	Suporte de anca esquerda, extração rápida, almofada 140x100 mm	NC 2701, 2702, 2703, 2704, 2705, 2706	247,88 €																	
ARP2114	Suporte de anca esquerda, extração rápida, almofada 180x150 mm	NC 2701, 2702, 2703, 2704, 2705, 2706	247,88 €																	
ARP2186	Suporte de anca esquerda, extração rápida, almofada 230x100 mm	NC 2701, 2702, 2703, 2704, 2705, 2706	247,88 €																	
ARP2188	Suporte de anca esquerda, extração rápida, almofada 330x100 mm	NC 2701, 2702, 2703, 2704, 2705, 2706	247,88 €																	
ARP2185	Suporte de anca direita, extração rápida, almofada 140x100 mm	NC 2701, 2702, 2703, 2704, 2705, 2706	247,88 €																	
ARP2115	Suporte de anca direita, extração rápida, almofada 180x150 mm	NC 2701, 2702, 2703, 2704, 2705, 2706	247,88 €																	
ARP2187	Suporte de anca direita, extração rápida, almofada 230x100 mm	NC 2701, 2702, 2703, 2704, 2705, 2706	247,88 €																	
ARP2189	Suporte de anca direita, extração rápida, almofada 330x100 mm	NC 2701, 2702, 2703, 2704, 2705, 2706	247,88 €																	
<b>HARDWARE PARA MONTAGEM DOS SUPOSTES DE ANCA</b>																				
ARP2164	Montagem para ajuste em altura 155mm		○																	
ARP2165	Montagem para ajuste em altura 206mm		○																	
<b>APOIO DE CABEÇA E SUPORTE DE MONTAGEM</b>																				
ARP2324	Apoio de cabeça Elan Elipse, almofada conforto sup occipital 25.5cm com capa standard e hardware de montagem		○																	
ARP2325	Apoio de cabeça Elan occipital e sub-occipital, almofada 23x18cm com capa standard e hardware de montagem		383,61 €																	
ARP2327	Apoio de cabeça Elan 4 pontos, almofada 28x25.5cm com capa standard e hardware de montagem		531,17 €																	
ARP1495	Obrigatório se selecionar opção 2230 e 2247		○																	
<b>APOIOS LATERAIS DE TRONCO (ESQUERDO E DIREITO)</b>																				
ARP2343	Sup Lat Esq Maxx Stlye, extr rápida, tam almof 110x83 mm	NC 2178	295,10 €																	
ARP2345	Sup Lat Esq Maxx Stlye, extr rápida, tam almof 110x83 mm	NC 2178	295,10 €																	
ARP2043	Sup Lat Esq Maxx Stlye, extr rápida, tam almof 145x95 mm		295,10 €																	
ARP2045	Sup Lat Esq Maxx Stlye, extr rápida, tam almof 165x110 mm		295,10 €																	
ARP2344	Sup Direito Maxx Stlye, extr rápida, tam almof 110x83 mm	NC 2178	295,10 €																	
ARP2346	Sup dDireito Maxx Stlye, extr rápida, tam almof 110x83 mm	NC 2178	295,10 €																	
ARP2044	Sup Direito Maxx Stlye, extr rápida, tam almof 145x95 mm		295,10 €																	
ARP2046	Sup Direito Maxx Stlye, extr rápida, tam almof 165x110 mm		295,10 €																	
ARP2049	Suporte telescópico adicional, Maxx Style, par		171,16 €																	
<b>Regulações da unidade de assento Ultra Low Maxx</b>																				
<b>BASCULAÇÃO DE ASSENTO</b>																				
ARP2052	Ultra Low Maxx CG Tilt 0 - 50°		◆																	
ARP2053	Ultra Low Maxx CG Tilt 0 - 45°, com Elevador de Assento 300 mm	NC 0039, 2312, 2313, 2314, 2315	1.888,56 €																	



Os preços recomendados ao público das opções apenas são válidos quando encomendados junto da cadeira. Quando pedidos como acessórios consulte a sua Ortopedia.

Código	Descrição	P.R.P. €																		
<b>F DEFINIÇÃO DA ALTURA DO ASSENTO</b>																				
ARPO337	440mm NC (2054/2055+0592)	◆																		
ARPO331	460mm	○																		
ARPO339	480 mm NC 2053	○																		
<b>OPÇÕES DE MONTAGEM BASCULAÇÃO DO ASSENTO</b>																				
ARP2057	Ultra Low Maxx Basculação montagem standard	Combinável com todas as opções de apoios de pernas ◆																		
ARP2054	Ultra Low Maxx CG Basculação anterior fixa - Anterior Assist 5° - reduz basculação posterior em 5°	NC 2312, 2313, 2314, 2315, (0337+0592) 354,10 €																		
ARP2055	Ultra Low Maxx CG Basculação anterior fixa - Anterior Assist 10° - reduz basculação posterior em 10°	NC 2034, 2035, 2312, 2313, 2314, 2315, (0337+0592), (2036 + ap pernas montados lateralmente) 442,63 €																		
ARP2056	Ultra Low Maxx CG Pré-Basculação posterior 5° - aumenta basculação posterior em 5°; aumenta altura assento-chão dianteira em 6cm	NC 2312, 2313, 2314, 2315, 0592 Combinável com todas as opções de apoios de pernas 354,10 €																		
<b>RECLINAÇÃO DE ENCOSTO COM ESR (Extended Shear Reduction)</b>																				
ARP2060	Reclinação Elétrica 90 a 170° com sistema de compensação ESR	◆																		
ARP2063	Reclinação Elétrica, 8° Proclive, 82° a 162°	○																		
ARP2066	Reclinação Elétrica, 30° Proclive, 60° a 140°	442,63 €																		
<b>Apoio de pernas para assento Ultra Low Maxx</b>																				
<b>APOIO DE PERNAS CENTRAL (INCLUI ALMOFADA APOIO DE GEMEOS)</b>																				
ARPO586	Apoio de perna, central, ajustável em ângulo manual, ajust. 310-410 mm	NC (2052/2053+2054/2055+2035/2036) ○																		
ARPO589	Ap. perna, central eléctrico LNX, com sist. compensação, Power Centre Mount para Ultra Low Max; ajust. 340-410 mm	NC 2263, 2264 1.859,05 €																		
ARP592	Ap. Perna central eléctrico LNX, com compensação, com elevador de patim (desce até ao chão), inclui almof. Apoio gemeos; comprimento 380-419 mm (Seleção do comp. depende da altura assento-chão). Apenas como fabrico especial, requer personalização.	NC 0583, 0559, 0516, 0517, , 2056, (0337+2054/2055); 2263, 2264, 2365 3.068,90 €																		
<b>TIPO DE PATIM</b>																				
ARP2365	Patins ajustáveis em ângulo e largura (190mm comprimento)	NC 0592 ○																		
ARPO559	Patins ajustáveis em ângulo e largura (240mm comprimento)	NC 0592 ◆																		
ARPO516	Patins ajustáveis em ângulo e largura (290mm comprimento)	NC 0592 ○																		
ARPO517	Plataforma ajustável em ângulo (240mm comprimento, 305 mm largura)	NC 0592 295,10 €																		
<b>G AJUSTE ALTURA: APOIO DE PERNAS CENTRAL, opções 0586 &amp; 0589</b>																				
	De fábrica	◆																		
	Personalizado (definir)	○																		
	<table border="1"> <tr> <td></td> <td>310mm</td> <td></td> <td>355mm</td> <td></td> <td>325mm</td> </tr> <tr> <td></td> <td>364mm</td> <td></td> <td>410mm</td> <td></td> <td>335mm</td> </tr> <tr> <td></td> <td>375mm</td> <td></td> <td>345mm</td> <td></td> <td>385mm</td> </tr> </table>		310mm		355mm		325mm		364mm		410mm		335mm		375mm		345mm		385mm	
	310mm		355mm		325mm															
	364mm		410mm		335mm															
	375mm		345mm		385mm															
<b>G AJUSTE ALTURA: APOIO DE PERNAS CENTRAL COM ELEVADOR ELETRICO DE PATIM</b>																				
	Personalizado:	○																		
	NOTA: medir cuidadosamente e considerar a altura da almofada; o fabrico especial é personalizado e não permitirá qualquer alteração posterior.																			
	<table border="1"> <tr> <td></td> <td>380mm</td> <td></td> <td>406mm</td> </tr> <tr> <td></td> <td>393mm</td> <td></td> <td>419mm</td> </tr> </table>		380mm		406mm		393mm		419mm											
	380mm		406mm																	
	393mm		419mm																	



Ap. Pernas Central Elétrico LNX

Código	Descrição	P.R.P. €																																				
<b>APOIO DE PERNAS VARI MONTAGEM LATERAL (ESQUERDO)</b>																																						
ARPO537	Vari A	◆																																				
ARPO539	ADE 0°-80° 2263, 2264	442,63 €																																				
<b>APOIO DE PERNAS VARI MONTAGEM LATERAL (DIREITO)</b>																																						
ARPO547	Vari A	◆																																				
ARPO549	ADE 0°-80° 2263, 2264	442,63 €																																				
<b>TIPO DE PATIM REGULÁVEL (ESQUERDA)</b>																																						
ARPO509	Regulável em ângulo	◆																																				
ARPO511	Regulável em ângulo e profundidade	147,54 €																																				
<b>TIPO DE PATIM REGULÁVEL (DIREITO)</b>																																						
ARPO506	Regulável em ângulo	◆																																				
ARPO508	Regulável em ângulo e profundidade	147,54 €																																				
<b>H AJUSTE DA ALTURA: APOIO DE PERNAS VARI ESQUERDO</b>																																						
	De fábrica	◆																																				
	Personalizado (definir)	○																																				
	<table border="1"> <tr> <td></td> <td>270mm</td> <td></td> <td>330mm</td> <td></td> <td>390mm</td> </tr> <tr> <td></td> <td>280mm</td> <td></td> <td>340mm</td> <td></td> <td>400mm</td> </tr> <tr> <td></td> <td>290mm</td> <td></td> <td>350mm</td> <td></td> <td>410mm</td> </tr> <tr> <td></td> <td>300mm</td> <td></td> <td>360mm</td> <td></td> <td>420mm</td> </tr> <tr> <td></td> <td>310mm</td> <td></td> <td>370mm</td> <td></td> <td>430mm</td> </tr> <tr> <td></td> <td>320mm</td> <td></td> <td>380mm</td> <td></td> <td></td> </tr> </table>		270mm		330mm		390mm		280mm		340mm		400mm		290mm		350mm		410mm		300mm		360mm		420mm		310mm		370mm		430mm		320mm		380mm			
	270mm		330mm		390mm																																	
	280mm		340mm		400mm																																	
	290mm		350mm		410mm																																	
	300mm		360mm		420mm																																	
	310mm		370mm		430mm																																	
	320mm		380mm																																			
<b>K AJUSTE DA ALTURA: APOIO DE PERNAS VARI DIREITO</b>																																						
	De fábrica	◆																																				
	Personalizado (definir)	○																																				
	<table border="1"> <tr> <td></td> <td>270mm</td> <td></td> <td>330mm</td> <td></td> <td>390mm</td> </tr> <tr> <td></td> <td>280mm</td> <td></td> <td>340mm</td> <td></td> <td>400mm</td> </tr> <tr> <td></td> <td>290mm</td> <td></td> <td>350mm</td> <td></td> <td>410mm</td> </tr> <tr> <td></td> <td>300mm</td> <td></td> <td>360mm</td> <td></td> <td>420mm</td> </tr> <tr> <td></td> <td>310mm</td> <td></td> <td>370mm</td> <td></td> <td>430mm</td> </tr> <tr> <td></td> <td>320mm</td> <td></td> <td>380mm</td> <td></td> <td></td> </tr> </table>		270mm		330mm		390mm		280mm		340mm		400mm		290mm		350mm		410mm		300mm		360mm		420mm		310mm		370mm		430mm		320mm		380mm			
	270mm		330mm		390mm																																	
	280mm		340mm		400mm																																	
	290mm		350mm		410mm																																	
	300mm		360mm		420mm																																	
	310mm		370mm		430mm																																	
	320mm		380mm																																			
<b>Tipo de Comando e Eletrônica LiNX</b>																																						
<b>COMANDO LiNX + TIPO DE SUPORTE</b>																																						
ARP2203	Comando LiNX - DLX-REM211: 3 perfis de condução e funções elétricas NC 1437, 2231, 2232, 2233, 2230, 2247, 2257, 2240, 2243, 2255, 2256, 2270, 2272	○																																				
ARP2204	Comando LiNX - DLX-REM216: 3 perfis de condução, funções elétricas e Kit de Luzes (apenas possível de selecionar em combinação c/ ASA1437) NC 2231, 2232, 2233, 2230, 2247, 2257, 2240, 2243, 2271, 2255, 2256, 2270, 2272	○																																				
ARP2205	Comando LiNX Rehab DLX-REM400 com ecrã touch e joystick std, bluetooth integrado e entradas jack p/switch	◆																																				
ARP2206	Comando LiNX Rehab DLX- REM500 com ecrã touch sem joystick - comando de suporte a comandos especiais (bluetooth integrado e entradas jack p/ switch Nota: Escolher hardware de montagem NC: 1709, 1710, 2270	1.475,44 €																																				
<b>OPÇÃO DE SWITCH LATERAL PARA COMANDO REM 400</b>																																						
ARP2270	2 Switch laterais para facilitar acesso a on/off e regulação de velocidade	141,64 €																																				
<b>POSIÇÃO DE MONTAGEM DO COMANDO</b>																																						
ARP1207	Suporte standard dto. NC 1404, 2311	○																																				
ARP1208	Suporte standard esq. NC 1405, 2310	○																																				
ARP1707	Suporte rebatível dto. NC 1404, 2311	◆																																				
ARP1708	Suporte rebatível esq. NC 1405, 2310	○																																				
ARP1709	Suporte Maxx Resolve, rebatível interior/ exterior, regulável em tensão, direita NC 1404	357,00 €																																				
ARP1710	Suporte Maxx Resolve, rebatível interior/ exterior, regulável em tensão, esquerda NC 1405	357,00 €																																				
ARP2075	Suporte rebatível, ajust em altura e largura, mont. à dta p/ utilizador NC 1415	295,10 €																																				
ARP2076	Suporte rebatível, ajust em altura e largura, mont. à esq. p/ utilizador NC 1339	295,10 €																																				
ARP2227	Comando LiNX selecionado instalado na posição de acompanhante à direita NC 2219, 1221	141,64 €																																				

LiNX®



REM211



REM400



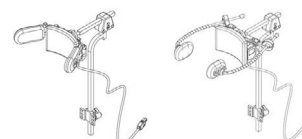
Código	Descrição	P.R.P. €
ARP2228	Comando LiNX selecionado instalado na posição de acompanhante à esquerda NC 2219, 1222	141,64 €
<b>SUPORTE PARA DISPLAY LiNX REM500</b>		
ARP2209	Suporte rebatível para a direita, multi-ajustável NC (2251+2217), 1404, 2311	○
ARP2210	Suporte rebatível para a esquerda, multi-ajustável NC (2251+2218), 1405, 2310	○
ARP2213	Montagem central, rebatível para a dta. (linha média) NC (2251+2217), 1404, 1405, 2310, 2311	708,21 €
ARP2214	Montagem central, rebatível para a esq. (linha média) NC (2251+2218), 1404, 1405, 2310, 2311	708,21 €
<b>COMANDO DUPLO LiNX + TIPO DE SUPORTE (utilizador + acompanhante)</b>		
ARP2219	Comando duplo compacto LiNX (DLX-ACU200) NC 1221, 1222, (2227/ 2228+2203/ 2204/2205)	873,46 €
ARP2245	Comando de acompanhante intuitivo IDC NC 1207, 1208, 2069	1.652,49 €
ARP1207	Suporte standard dto. NC 2245	○
ARP1208	Suporte standard esq. NC 2245	○
ARP1221	Suporte direito, rebatível NC 2219, 2227	○
ARP1222	Suporte esquerdo, rebatível NC 2219, 2227	○
<b>LINX - COMANDOS COMPACTOS &amp; SUPORTES (Requer o REM400/500 como comando principal)</b>		
ARP2231	Comando compacto proporcional DLX-CR400	708,21 €
ARP2232	Comando compacto proporcional (pouca força para operar) DLX-CR400LF	1.003,30 €
ARP2207	Montagem à dta.	○
ARP2208	Montagem à esq.	○
ARP2213	Montagem central, rebatível para a dta. (linha média)	708,21 €
ARP2214	Montagem central, rebatível para a esq. (linha média)	708,21 €
<b>COMANDOS ALTERNATIVOS &amp; ENTRADAS &amp; SUPORTES (Requer o comando rehab como principal)</b>		
<b>COMANDO DE CABEÇA ATOM</b>		
ARP2230	Comando de cabeça com sensores ultrasónicos de proximidade (ATOM, ASL104) com abas standard M3 NC 2233, 2257, 2240	6.491,92 €
ARP2247	Comando de cabeça com sensores ultrasónicos de proximidade (PROTON, ASL104P) com abas PROTON NC 2233, 2257, 2240	6.609,96 €
<b>COMANDO QUATRO SENSORES DE PROXIMIDADE</b>		
ARP2257	Comando quatro sensores de proximidade (ASL106) NC 2233, 2240	7.318,16 €
ARP2275	Comando montagem central, rebatível para a dta na linha média (inclui tabuleiro em meia-lua ASL619, 36x18cm) NC (2251+2217), 1404, 1405, 2310, 2311	○
ARP2276	Comando montagem central, rebatível para a esq na linha média (inclui tabuleiro em meia-lua ASL619, 36x18cm) NC (2251+2218), 1404, 1405, 2310, 2311	○
<b>ACESSÓRIOS SEM FIOS PARA COMANDO DE CABEÇA ATOM</b>		
ARP2249	Recetor de switch triplo (ASL557-3) (Sub D plug)	531,17 €
ARP2250	Emulador de rato sem fios (ASL558)	1.121,34 €
<b>COMANDO MICRO DE EXTREMIDADES</b>		
ARP2233	Joystick proporcional MEC NC 2240	4.131,22 €
<b>COMANDO HEAVY DUTY</b>		
ARP2240	Comando Heavy Duty proporcional ASL133	2.348,90 €
<b>COMANDO PEDIÁTRICO</b>		
ARP2243	Comando pediátrico proporcional (ASL132), inclui módulo de input	2.478,73 €
<b>MONTAGEM DOS TABULEIROS/ COMANDOS (EM COMBINAÇÃO COM COMANDOS)</b>		
ARP2235	Tabuleiro montado à dta (ASL603, 10x15cm)	○
ARP2236	Tabuleiro montado à esq (ASL603, 10x15cm)	○
ARP2213	Montagem central, rebatível p/ dta na linha média	○
ARP2214	Montagem central, rebatível p/ esq na linha média	○
ARP2241	Montagem central, rebatível para a dta na linha média (incl tabuleiro ASL603, 10x15cm)	708,21 €
ARP2242	Montagem central, rebatível para a esq na linha média (incl tabuleiro ASL603, 10x15cm)	708,21 €



2209/10



1709/1710



2230

2247



2233 + 2241



2240

2243

Código	Descrição	P.R.P. €
<b>COMANDO DE SOPRO</b>		
ARP2255	Comando de sopro (ASL109), inclui módulo de input e switch de lábio (ASL301 LIP) (combina comando de sopro com movimentos da cabeça)	7.672,27 €
ARP2256	Comando de sopro (inclui kit de sopro, switch de lábio ASL301 LIP e módulo de input)	7.672,27 €
<b>LINX CAIXA DE FUNÇÕES 10 BOTÕES</b>		
ARP2251	Caixa de dez botões/switch DLX-SW10-A p/ acesso a funções elect assento (Inclui cabo / entrada "jack" para ligação ao modulo de potencia e cabo adicional para "mode switch")	607,88 €
ARP2217	Suporte dto., montado para o utilizador	70,82 €
ARP2218	Suporte esq., montado para o utilizador	70,82 €
ARP2226	Montado para o acompanhante, nas carenagens traseiras	100,34 €
ARP2225	Sem montagem	
<b>ALAVANCA/ BOTÃO PARA CONTROLO DE BÁSCULA</b>		
ARP2263	Caixa para funções elétricas (4 alavanca)	295,10 €
ARP2264	Caixa para funções elétricas (4 botões)	295,10 €
ARP2207	Montagem à dta	○
ARP2208	Montagem à esq	○
ARP2225	Sem montagem	○
<b>ACESSÓRIOS LINX</b>		
ARP2253	Entrada para carregador USB DLX-USB02-A	○
ARP2207	Montagem à esq	○
ARP2208	Montagem à dta	○
<b>MÓDULO OUTPUT</b>		
ARP2272	Módulo Output LiNX (DLX-OUT500) (para controlo de dispositivos externos ex.: NC 2203, 2204 dispositivo de comunicação)	767,23 €
<b>CONECTORES SWITCH (BUDDY BUTTON) (para ligação no comando REM 400 ou 500)</b>		
ARP1685	Vermelho	118,03 €
ARP1686	Amarelo	118,03 €
ARP1687	Verde	118,03 €
ARP1690	Azul	118,03 €
<b>EGG SWITCH (para ligação no comando REM 400 ou 500)</b>		
ARP2254	Egg switch, preto	129,85 €
<b>CONECTORES SWITCH (BOTÕES PIKO) (para ligação no comando REM 400 ou 500)</b>		
ARP1711	Vermelho	129,85 €
ARP1712	Amarelo	129,85 €
ARP1713	Verde	129,85 €
ARP1714	Laranja	129,85 €
ARP1715	Azul	129,85 €
ARP1716	Preto	129,85 €
<b>COMANDO PARAGEM DE EMERGÊNCIA</b>		
ARP2258	Comando paragem de emergência (ASL504)	885,27 €
<b>MANÍPULO DE JOYSTICK BODYPOINT</b>		
ARP2721	Manípulo de condução 3" em forma de U, Bodypoint PC101A	118,03 €
ARP2722	Manípulo de condução 4" em forma de U, Bodypoint PC102A	118,03 €
ARP2723	Manípulo de condução, arco palmar, Bodypoint PC107A	118,03 €
ARP2724	Manípulo de condução, forma de cogumelo, para comandos com pino 4.8mm (3/16"), Bodypoint PC110A	147,54 €
<b>Cor do chassis</b>		
<b>CORES</b>		
ARP2640	Preto Obsidiano	○
ARP2641	Vermelho Rubi	○
ARP2642	Púrpura	○
ARP2643	Azul	○
ARP2644	Azul Ártico	○
<b>COR DOS AROS DAS JANTES</b>		
ARP2650	Preto Obsidiano	○
ARP2651	Vermelho Rubi	○
ARP2652	Púrpura	○
ARP2653	Azul	○
ARP2654	Azul Ártico	○



Manípulo em forma de U



Manípulo em forma de cogumelo



Manípulo em forma de arco palmar

Código	Descrição	P.R.P. €
<b>FORQUETAS</b>		
ARP2631	Forqueta única	◆
ARP2632	Forqueta dupla	○
<b>Opções de performance</b>		
<b>RODAS DE TRACÇÃO</b>		
ARP0704	14" (355 mm) x 3" (75 mm), pneumáticas, pretas	◆
ARP0705	14" (355 mm) x 3" (75 mm), maciças, espuma dupla densidade, pretas	○
ARP0706	14" (355 mm) x 3" (75 mm), com injeção de gel anti-furo, pretas	○
<b>TIPO DE MOTOR</b>		
ARP1282	6 km/h, 4 polos	◆
ARP1283	10 km/h	○
<b>TIPO DE BATERIAS</b>		
ARP1257	50 Ah Gel	◆
<b>CARREGADOR DE BATERIAS</b>		
ARP1343	OptiCharge 8 A	◆
ARP1313	OptiCharge 10 A	413,13 €
<b>Giroscópio</b>		
<b>G-TRAC</b>		
ARP1215	G-Trac	737,73 €
<b>Opções</b>		
<b>KIT DE LUZES</b>		
ARP1437	Luzes LED com piscas 30 Lux	483,95 €
ARP1254	Sem sistema de luzes	◆
<b>KIT DE TRANSPORTE</b>		
ARP1493	4 Pontos para transportar a cadeira sem utilizador	◆
ARP1494	4-pontos (para transportar utilizador sentado na cadeira, de acordo ISO 7176-19:2001; obrigatório apoio de cabeça)	○
<b>CINTO DE POSICIONAMENTO</b>		
ARP2113	Cinto auto-lock, montagem na calha NC 2701, 2702, 2703, 2704, 2705, 2706	◆
<b>CINTOS PÉLVICOS BODYPONT</b>		
ARP2701	Cinto pélvico Evoflex, com fivela metálica tipo Rehab Latch e ajuste central, tam L (comprimento da faixa 620 mm)	147,54 €
ARP2702	Cinto pélvico Evoflex, com fivela metálica tipo Rehab Latch e ajuste central, tam M (comprimento da faixa 460 mm)	147,54 €
ARP2703	Cinto pélvico de 2 pontos, neoprene almofadados, com fivela metálica Push Button, ajuste central, tam L (comp. faixa 620 mm)	129,85 €
ARP2704	Cinto pélvico de 2 pontos, neoprene almofadados, com fivela metálica Push Button, ajuste central, tam M (comp faixa 460 mm)	129,85 €
ARP2705	Cinto pélvico de 2 pontos com fivela plástica Dual-Pull e ajuste bi-lateral, tam L (comp faixa 620 mm)	106,23 €
ARP2706	Cinto pélvico de 2 pontos com fivela plástica Dual-Pull e ajuste bi-lateral, tam M (comp faixa 460 mm)	106,23 €
<b>ESPELHO RETROVISOR</b>		
ARP1415	Espelho direito	70,82 €
ARP1339	Espelho esquerdo NC 2076	70,82 €
<b>TABULEIRO</b>		
ARP1404	Tabuleiro rebatível à direita NC 1207, 1707, 2033	430,83 €
ARP1405	Tabuleiro rebatível à esquerda NC 1208, 1708, 2033	430,83 €
ARP2310	Meio tabuleiro rebatível à esquerda	336,41 €
ARP2311	Meio tabuleiro rebatível à direita	336,41 €
<b>SUPORTE VENTILADOR</b>		
ARP2312	Suporte Universal para Ventilador, baixo perfil NC 2053, 2054, 2055, 2056	sob consulta
ARP2314	Suporte Trilogy para Ventilador, baixo perfil NC 2053, 2054, 2055, 2056	
ARP2315	Suporte LTV - Easy Fit para Ventilador, baixo perfil NC 2053, 2054, 2055, 2056	
ARP2313	Suporte de Botija de O2 NC 2053, 2054, 2055, 2056	
<b>PREÇO TOTAL</b>		



1/ Essencial para quem controla a cadeira com comandos especiais. Mantenha a trajectória com máximo controlo.



Cinto pélvico Evoflex



Fivela Push-Button